

## Servis Arabaları Servis Tepsisi Toplama Arabası 20 Tepsilik

SIRA # \_\_\_\_\_

MODEL # \_\_\_\_\_

ADI # \_\_\_\_\_

SIS # \_\_\_\_\_

AIA # \_\_\_\_\_



361130 (RTT20)

Servis tepsisi toplama  
arabası - 20xGN-EN1/1

### Özellikler

#### Sıra No.

AISI 304 paslanmaz çelik. 25x25 mm kare profilden ana iskelet. Tepsi suportları krom kaplama galvanizdir ve temizlik amacıyla aşağı/yukarı kaydırılabilir. Tepsi ve küvetleri depolamak ve taşımak amacıyla tasarlanmıştır. Farklı ölçülerde tepsilere uygundur (600x400 mm EN1/1'e kadar). İki tepsi arasındaki yükseklik 105 mm'dir. Arabanın üzerinde bardak ve şişeleri toplamak için demonte bir raf bulunur. 125 mm çapında ikisi frenli 4 tekerlek kromajlı galvanizden üretilmiştir. Tekerleklerin çevresinde gri renkte tampon vardır. Tekerlekler iz bırakmaz lastikle kaplıdır.

### Ana Özellikler

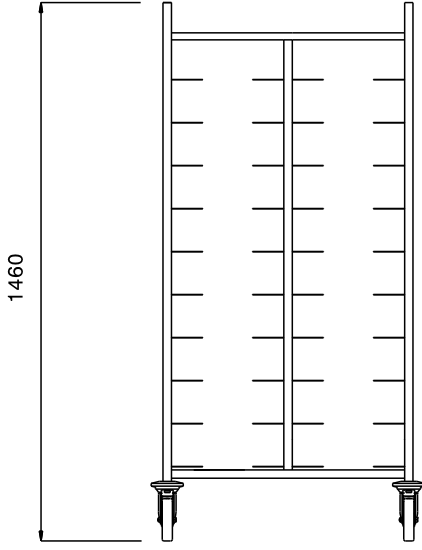
- Şasesi 25x25 mm ebadında kare profildir ve tümüyle kaynaklıdır.
- Krom kaplama galvaniz tepsi suportları temizlik amacıyla aşağı yukarı kaydırılır.
- Demonte üst rafta bardak ve şişeler toplanır.
- Tek sıra halinde 20 adet GN tepsi veya küvet alır.
- Plastik tamponlu, Ø 125 mm çapında 4 döner tekerlek, 2'si frenli ve krom kaplama galvaniz suportlu.

### Konstruksiyon

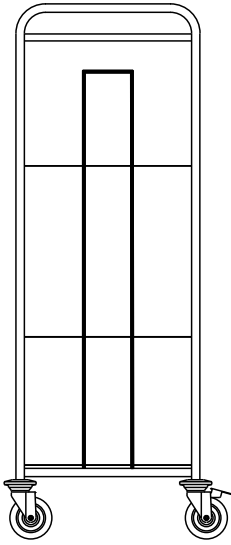
- Tüm bileşenler ve paneller AISI 304 paslanmaz çelikten yapılmıştır.

Onay: \_\_\_\_\_

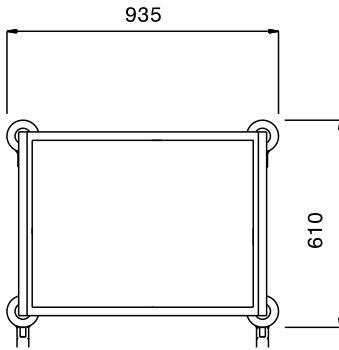
Ön



Yan



Üst



**Temel bilgiler:**

Dış boyutlar, Genişlik:	935 mm
361130 (RTT20)	
Dış boyutlar, Derinlik:	610 mm
Dış boyutlar, Yükseklik:	1460 mm
Tekerlek malzemesi:	Çinko kaplama
Tekerlek çapı:	Ø 125
Net ağırlık:	38 kg